

槽罐清洗喷嘴 – K27500 ,K28500 系列

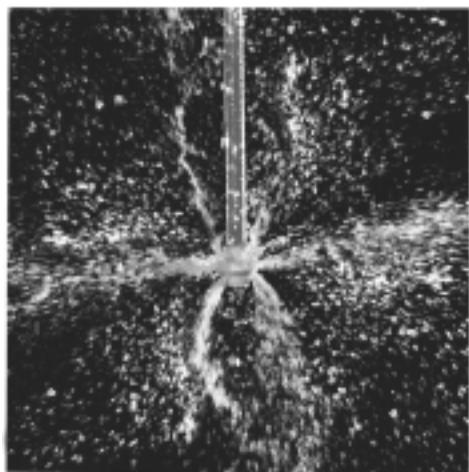
液压驱动、自动旋转、360°清洗

节能省水、方便实用的清洗工具

适用于清洗各类行业、各种尺寸的槽罐

最大可清洗槽罐的直径达 7.6 米

清洗效果



K27500

内螺纹连接 (1/2~3 英寸)

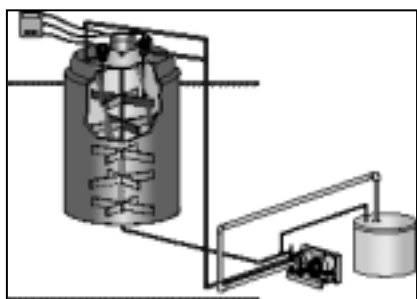
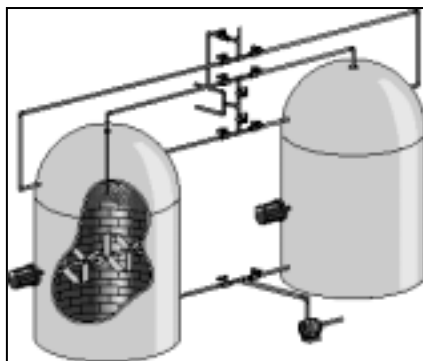


K28500

不锈钢卡夹连接 (3/4~1-1/2 英寸)



应用举例

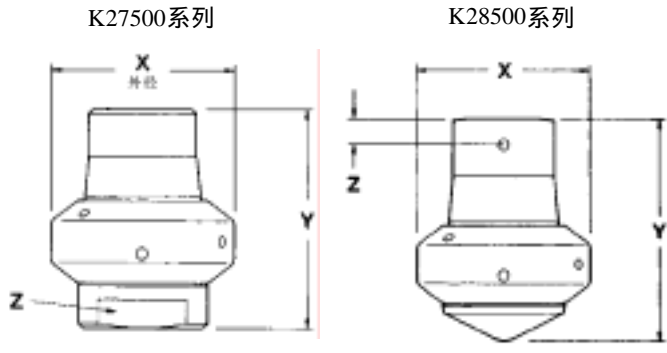


设计特点

- K27500连续旋转清洗喷嘴，是利用液体的反作用力驱动进行旋转运动，不需要外部的马达或者齿轮
- 采用食品级的特氟龙(聚四氟乙烯)材料制成，卫生安全，能够很好的应用于恶劣的化学和易腐蚀的环境
- 最高耐温 93
- 压力允许范围为 0.7 巴到 3.5 巴，推荐的工作压力为 1.5~3.0 巴
- 清洗的覆盖范围为 180° 到 360°，可以实现无死角的 360 度清洗
- 入口连接尺寸有 1/2 英寸、3/4 英寸、1 英寸、2 英寸和 3 英寸
- 可以清洗的最大槽罐直径为 3.0 米 ~ 7.6 米

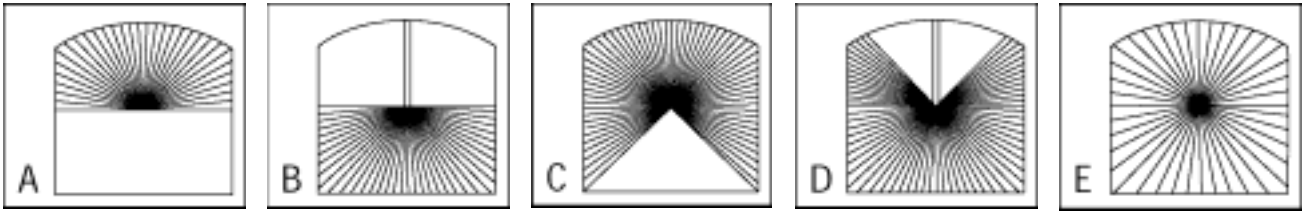
- K28500与K27500一样，也是靠液体的反作用力驱动喷嘴进行旋转
- K28500喷头不采用螺纹的连接方式，而用 316 不锈钢卡夹将喷头进行固定，这样可以防止清洗剂在喷头内部集结，符合食品和制药行业的相关规定
- K28500喷头底部呈锥形结构，有利于清洗剂垂直向下方向自排
- 连接管道为 3/4 英寸,1 英寸和 1-1/2 英寸
- 其余设计特点与K27500相同

外形尺寸



型号	入口尺寸	X (mm)	Y (mm)	Z (mm)
K27500	1/2 英寸	49.2	60.3	28.6
K27500	3/4 英寸	57.2	66.6	33.3
K27500	1 英寸	69.8	76.2	45.3
K27500	2 英寸	123.8	111	69.8
K27500	3 英寸	174.6	149.2	98.4
K28500	3/4 英寸	57.2	66.6	9.5
K28500	1 英寸	69.8	73	12.7
K28500	1-1/2 英寸	92	92	19

喷射角度



A: 向上 180°

B: 向下 180°

C: 向上 270°

D: 向下 270°

E: 立体 360°

性能参数

喷嘴型号		连接 尺寸 (英寸)	流量 代码	最大 畅通 口径 (mm)	流量 L/min @ 压力 bar					最大可清 洗的槽罐 直径 (米)
K27500 内螺纹 连接	K28500 卡夹 连接				0.7 巴	1.5 巴	2.0 巴	3.0 巴	3.5 巴	
		1/2	8	2.4	15.3	22	26	32	34	3.0
		3/4	18	2.4	34	50	58	71	77	4.3
		3/4	23	2.4	44	64	74	91	98	4.3
		3/4	32	4.0	61	89	103	126	136	4.3
		1	33	4.0	63	92	106	130	141	4.3
		3/4	46	6.0	88	130	148	182	196	4.3
		1	50	4.0	95	140	161	197	215	5.5
		1-1/2	53	6.0	101	148	171	209	226	5.5
		1	70	5.6	133	195	225	275	300	5.5
		1	90	7.5	172	250	290	355	385	5.5
		2	100	6.0	191	280	320	395	425	6.0
		2	125	6.7	240	350	400	495	530	6.0
		2	150	7.9	285	420	480	590	640	6.0
		2	175	9.5	335	490	560	690	745	6.0
		2	200	10.7	380	560	645	790	850	6.0
		3	250	9.9	475	700	805	985	1065	7.6
		3	300	10.7	570	840	965	1180	1280	7.6
		3	350	12.3	665	975	1130	1380	1490	7.6

订购信息

K27500E - 3/4 - 18 - TEF

喷嘴
型号

喷射
角度

连接
尺寸

流量
代码

材料
代码

注：

如无特殊说明，连接尺寸，一般均为标准英制螺牙（BSPT）。如果需要美制螺牙（NPT），请另外标注。如需非标喷嘴，请与我公司联系。